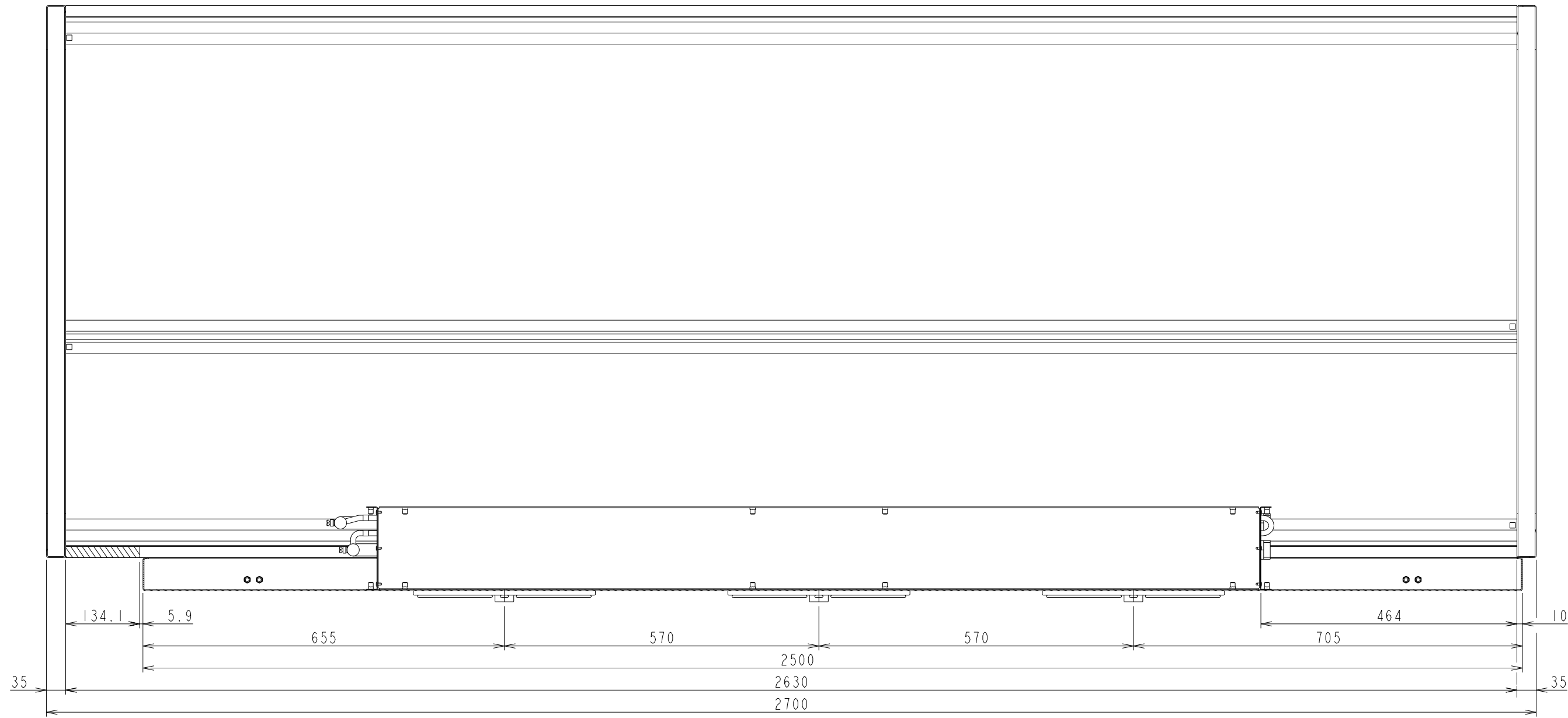
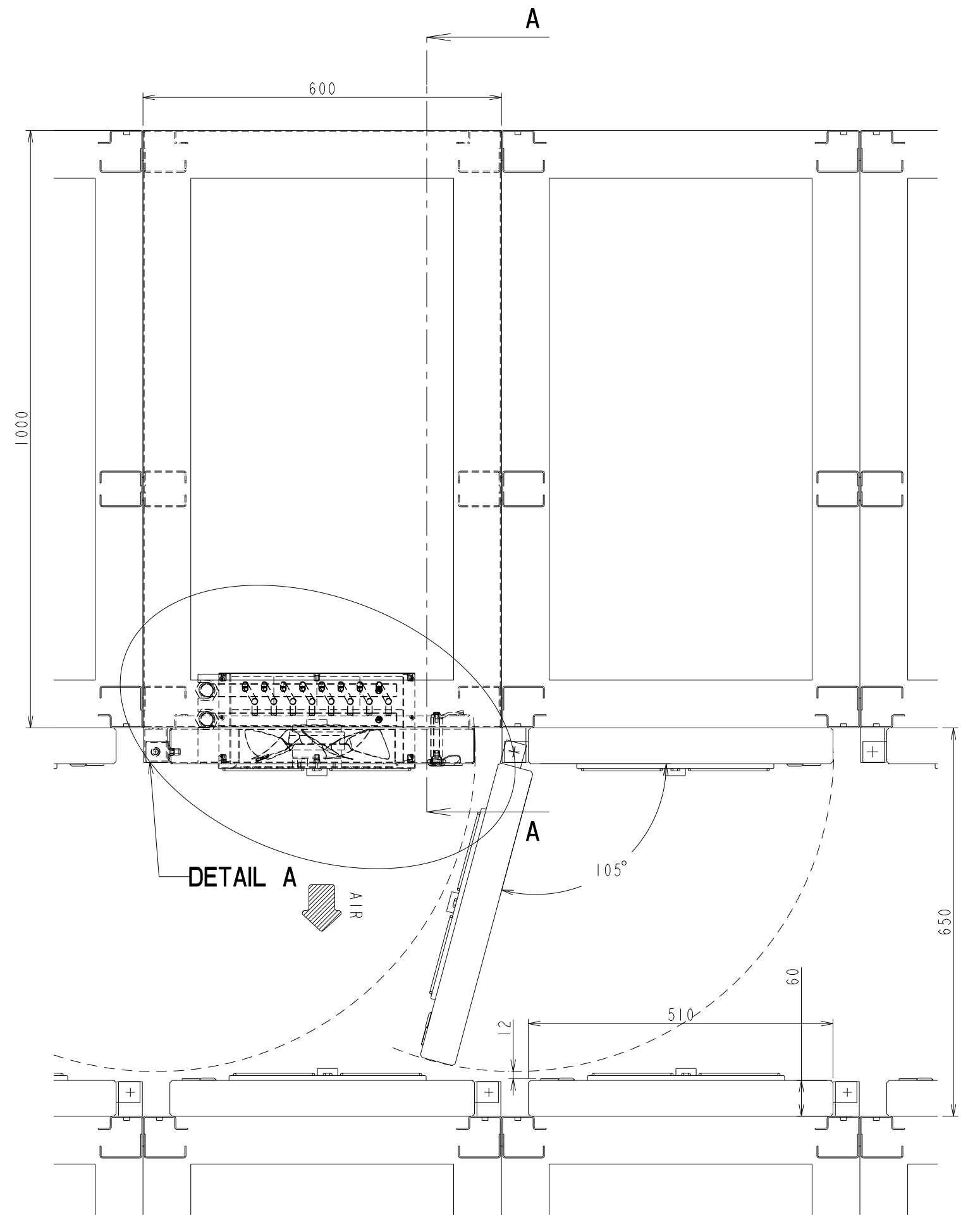
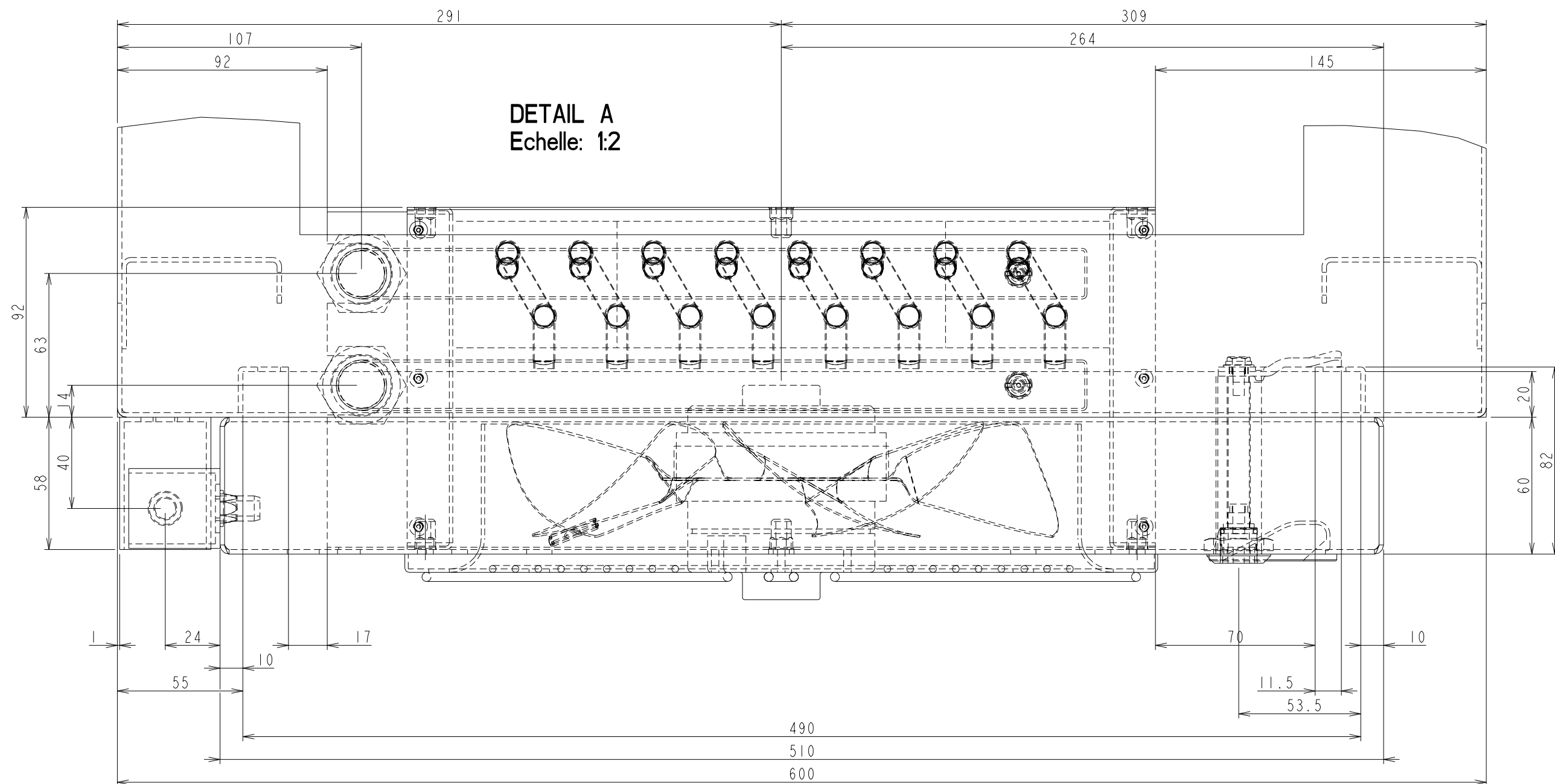


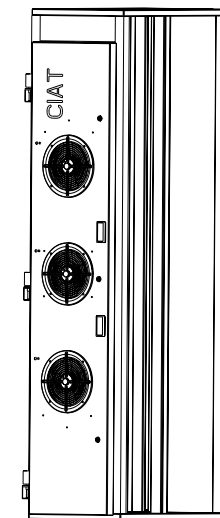
COUPE A-A




DETAIL A  
Echelle: 1:2



Echelle: 1:40



VALABLE POUR  
ACCEPTATION

DE LIMA	02-02-2005	OMT 4351 - CREATION		
MODIFIE PAR	DATE	MODIFICATION		
			APPAREIL OU UNITE	ECHELLE
			AFFAIRE CERN RACK COOLER	1:8
			DESIGNATION	FOLIO
			ENSEMBLE RACK COOLER LHCB 2	1/1
			Principe de montage	REMPLE : ...
			VERIFIE PAR : ...	DATE : ...
			DESSINE PAR : DE LIMA	DATE : 02-02-2005
			FORMAT	NUMERO DE PLAN
			A2	7080199
			INDICE	00